

Getting Started With Your System

系統使用入門

開始使用系統

はじめに

시스템시작하기

Model AMP01

Getting Started With Your System

Notes, Notices, and Cautions



NOTE: A NOTE indicates important information that helps you make better use of your system.



NOTICE: A NOTICE indicates either potential damage to hardware or loss of data and tells you how to avoid the problem.



CAUTION: A CAUTION indicates a potential for property damage, personal injury, or death.

Information in this document is subject to change without notice.

© 2005 Dell Inc. All rights reserved.

Reproduction in any manner whatsoever without the written permission of Dell Inc. is strictly forbidden.

Trademarks used in this text: *Dell* and the *DELL* logo are trademarks of Dell Inc.

Other trademarks and trade names may be used in this document to refer to either the entities claiming the marks and names or their products. Dell Inc. disclaims any proprietary interest in trademarks and trade names other than its own.

Model AMP01

November 2005


P/N GF220

Rev. A00


System Features

This section describes the major hardware and software features of your system. It also provides information about other documents you may need when setting up your system and how to obtain technical assistance.

Major features of your system include:

- Efficient rack-mount designed storage system
- Capacity for 15 1-inch, hot-plug, 3.0-Gbps, serial-attached SCSI (SAS) and/or Serial Advanced Technology Attachment II (SATA II) physical disks
- SAS 5/E adapter for connecting the storage array to the server(s)
 -  **NOTE:** System boot is not supported from an external device attached to a SAS or SCSI adapter, including SAS 5/E, PERC 5/E, PERC 4e/DC, or PERC 4/DC. See support.dell.com for the latest support information about booting from external devices.
- Redundant hot-plug power supply and cooling modules that are combined for easy serviceability
- Two active/active RAID controller modules for redundant data and system management capability
- Support for up to two daisy-chained storage enclosures for a total of 45 physical disks
- Configuration and monitoring via the MD Storage Manager software
- Four sensors for monitoring ambient temperatures
- Battery backup unit (BBU) to power the RAID controller system memory (cache) in case of a power outage
- Over-temperature shutdown capability
- Support for a wide range of servers (See your system's readme file for supported systems. An updated readme can be viewed from the Dell website at support.dell.com.)

Other Information You May Need

 **CAUTION:** The *Product Information Guide* provides important safety and regulatory information. Warranty information may be included within this document or as a separate document.

- The *Rack Installation Instructions* or *Rack Installation Guide* included with your rack solution describes how to install your system into a rack.
- The *Hardware Owner's Manual* provides information about system features and describes how to troubleshoot the system and install or replace system components.
- Resource CD included with your system provides documentation and tools for configuring and managing your system.
- Release notes or readme files may be included to provide last-minute updates to the system or documentation or advanced technical reference material intended for experienced users or technicians.

Obtaining Technical Assistance

If you do not understand a procedure in this guide or if the system does not perform as expected, see your *Hardware Owner's Manual*.

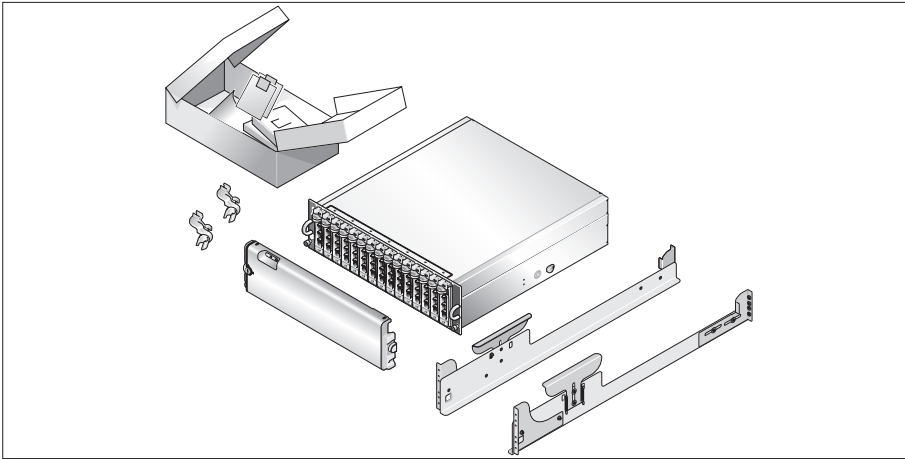
Dell Enterprise Training and Certification is available; see www.dell.com/training for more information. This service may not be offered in all locations.

Installation and Configuration

 **CAUTION:** Before performing the following procedure, read and follow the safety instructions and important regulatory information in your *Product Information Guide*.

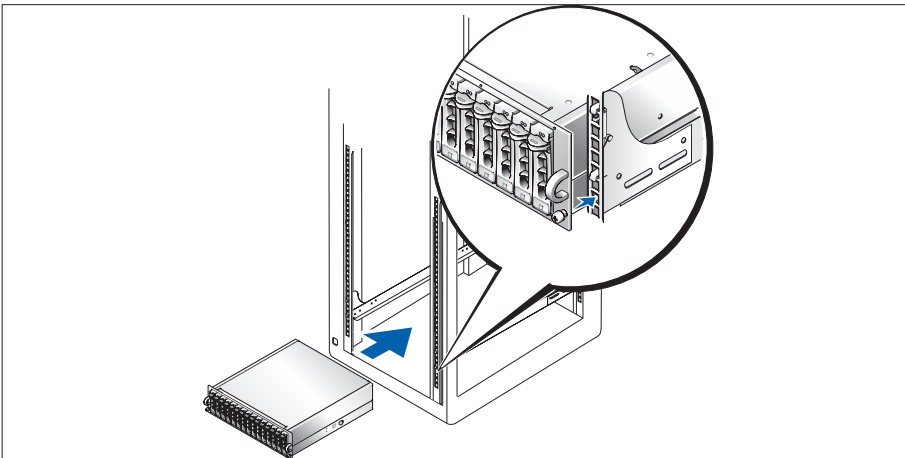
This section describes the steps to set up your system for the first time.

Unpacking the System



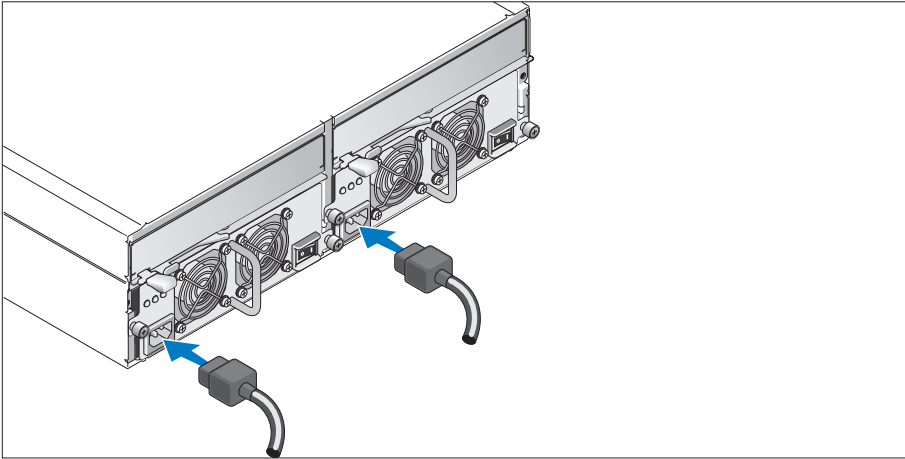
- 1** Unpack your system and identify each item.
Keep all shipping materials in case you need them later.

Installing the Rails and System in a Rack



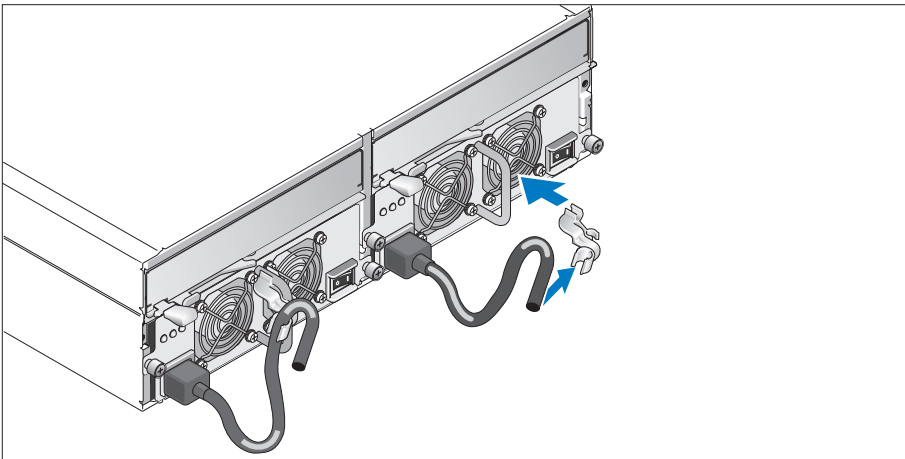
- 2** Once you have read the "Safety Instructions" located in the rack installation documentation for your system, install the rails and the system in the rack.
See your rack installation documentation for instructions on installing your system in a rack.

Connecting the Power Cables



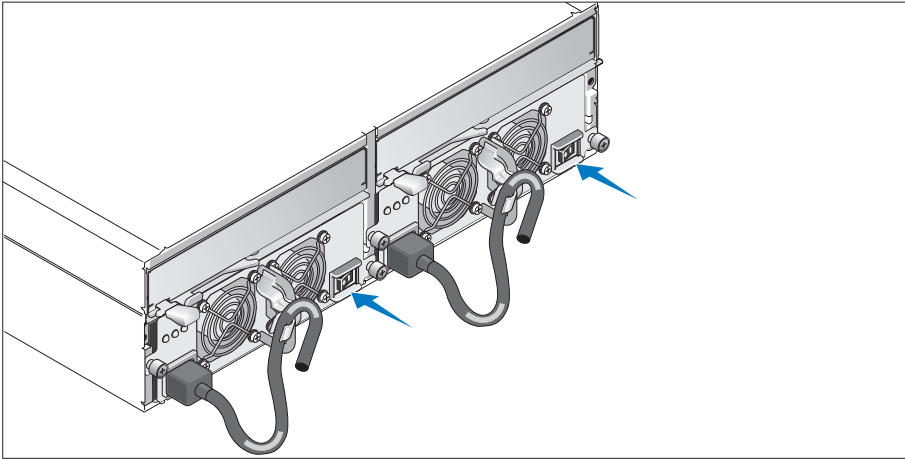
- 3 Connect both power cables to the power supply/cooling fan modules.

Attaching the Power Cord Retention Bracket



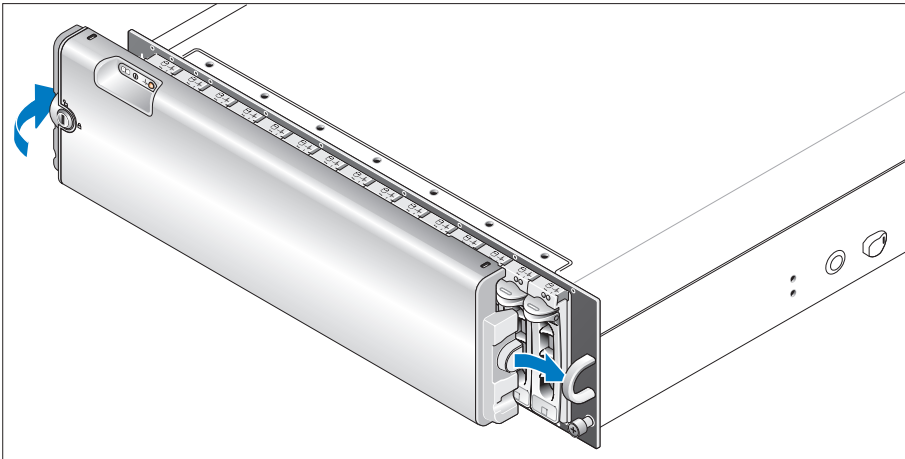
- 4 Attach the power cord retention bracket to the power supply loop by affixing the back clasp of the bracket to the top of the loop and the middle clasp to the vertical middle of the loop. Attach the system power cable to the bracket's cable clasp. Repeat the procedure for the second power supply.
- 5 Plug the other end of the power cables into a grounded electrical outlet or a separate power source such as an uninterruptible power supply (UPS) or a power distribution unit (PDU).
- 6 Cable the RAID controller modules according to the instructions provided in the *Hardware Owner's Manual*.

Turning on the System



- 7 Power on the system by turning on both power supply/cooling fan modules.

Installing the Bezel



- 8 Install the bezel (optional) by inserting the right edge of the bezel into the right front loop on the system, and then pressing the left edge of the bezel to the system until the bezel snaps into place.

Technical Specifications

Disks	
Physical disks	up to 15 1-inch-by-3.5-inch SAS and/or SATA II hot-plug physical disks (3.0 Gbps). (See your system readme file for supported disk capacities.)
RAID Controller Modules	
RAID controllers	<ul style="list-style-type: none">• 2 hot-pluggable active/active controllers• 256 MB of cache per controller• 1 temperature sensor per controller
RAID Controller Back-Panel Connectors	
SAS connectors (per RAID controller)	<ul style="list-style-type: none">• 1 SAS Port 0 "In" connector for connection to the host• 1 SAS Port 1 "In" connector (if installed) for connection to an additional host• 1 SAS Port "Out" connector for expansion to an additional enclosure
Debug connector (per RAID controller)	1 6-pin mini-DIN connector (debug port for Dell factory use only)
Ethernet connector (per RAID controller)	1 10/100 BASE-T connection for out-of-band management of the enclosure
Backplane Board	
Connectors	<ul style="list-style-type: none">• 15 SAS physical-disk connectors• 2 power supply/cooling fan module connectors• 2 sets of RAID controller connectors (6 connectors each controller)• 1 control panel connector for front LEDs
Sensors	2 temperature sensors
LED Indicators	
Front panel	<ul style="list-style-type: none">• 1 two-color LED indicator for system status• 2 single-color LED indicators (one for power; one nonfunctional)
Physical disk carrier	<ul style="list-style-type: none">• 1 single-color activity LED• 1 two-color LED status indicator per disk

RAID controllers	The following single-color LEDs: <ul style="list-style-type: none"> • Battery fault • Cache active • Controller fault • Controller power • Ethernet link • Ethernet activity • SAS Out fault • SAS Out active • SAS In fault (2 if additional In connector installed) • SAS In active (2 if additional In connector installed)
Power supply/cooling fan module	3 LED status indicators for power supply status, power supply/fan fault, and AC status

Power Supplies

Wattage	488 W maximum continuous; 550 W peak
Heat dissipation	200 W
Voltage	100–240 V rated (actual 90–264 V)
Frequency	47–63 Hz
Amperage	7.2 A at 100 V; 3.6 A at 200 V

Available Physical Disk Power (Per Slot)

Supported physical-disk power consumption	up to 1.3 A at +12 V up to 1.5 A at +5 V
---	---

Physical

Height	13.11 cm (5.16 inches)
Width	44.63 cm (17.57 inches)
Depth	48.01 cm (18.9 inches)
Weight (maximum configuration)	35.37 kg (78 lb)

Environmental (Enclosure)

Temperature:	
Operating	10° to 35°C (50° to 95°F)
Storage	-40° to 65°C (-40° to 149°F)
Relative humidity	
Operating	20% to 80% (noncondensing)
Storage	5% to 95% (noncondensing)
Altitude	
Operating	-16 to 3048 m (-50 to 10,000 ft)
Storage	-16 to 10,600 m (-50 to 35,000 ft)
BTU per hour	1430

Environmental (Battery Backup Unit [BBU])

Maximum input power	<ul style="list-style-type: none">• +12 VDC +/-5% at 1 A• +3.3 VDC +/-5% at 150 mA• Operating temperature range: 5° to 55°C (41° to 131°F)
Regulated output voltage from BBU	<ul style="list-style-type: none">• +2.5 VDC +/-3% at 20 mA to 120 mA• Operating temperature range: 5° to 55°C (41° to 131°F)
Minimum retention time (life expectancy)	72 hours for 256-MB DDR-I DIMM, 2.5 V at 120 mA
Working temperature range (dry bulb)	<ul style="list-style-type: none">• 5° to 55°C (41° to 131°F)• Maximum dry bulb temperature derated by 3.3°C (37.9°F) per 1000 m (3281 ft) above 500 m (1640 ft)
Working relative humidity range	5% to 90% noncondensing
Storage temperature range (dry bulb)	<ul style="list-style-type: none">• -10° to 45°C (14° to 113°F) for 3 months maximum• Maximum dry bulb temperature derated by 3.3°C (37.9°F) per 1000 m (3281 ft) above 500 m (1640 ft)
Transit temperature range (dry bulb)	-20° to 60°C (-4° to 140°F) for 1 week maximum
Storage and transit humidity range	5% to 95% relative humidity
Storage and transit maximum temperature gradient	1°C (33.8°F) per minute to a maximum of 20°C (68°F) per hour
Storage and transit maximum humidity gradient	30% relative humidity per hour

系统使用入门

注、注意和警告



注：注表示帮助您更好地使用系统的重要信息。



注意：注意表示可能会损坏硬件或导致数据丢失，并告诉您如何避免此类问题。



警告：警告表示可能会导致财产损失、人身伤害甚至死亡。

本文件中的信息如有更改，恕不另行通知。

© 2005 Dell Inc. 版权所有，翻印必究。

未经 Dell Inc. 书面许可，严禁以任何形式进行复制。

本文中使用的商标：*Dell* 和 *DELL* 徽标是 Dell Inc. 的商标。

本文件中提及的其它商标和产品名称是指拥有相应商标和名称的公司或其制造的产品。Dell Inc. 对本公司的商标和产品名称之外的其它商标和产品名称不拥有任何专有权。

型号：AMP01

2005 年 11 月

P/N GF220


修订版 A00

系统功能

本节介绍系统的主要硬件和软件功能。还介绍了有关在安装系统时可能需要的其它说明文件的信息，以及如何获得技术帮助的信息。


系统的主要功能包括：

- 采用高效的机架固定式设计的存储系统
- 可容纳 15 个 1 英寸、热插拔、3.0-Gbps、串行连接的 SCSI (SAS) 和 / 或串行高级技术附件 II (SATA II) 物理磁盘
- 采用 SAS 5/E 适配器来连接存储阵列与服务器

 **注：** 不支持从连接到 SAS 或 SCSI 适配器的外部设备引导系统，包括 SAS 5/E、PERC 5/E、PERC 4e/DC 或 PERC 4/DC。有关支持从外部设备引导的最新信息，请参阅 support.dell.com。

- 冗余热插拔电源设备和冷却模块组合在一起，便于维修
- 采用两个主动 / 主动 RAID 控制器模块，用于实现冗余数据和系统管理功能
- 支持多达两个菊花链式存储设备，总共可容纳 45 个物理磁盘
- 通过 MD Storage Manager 软件进行配置和监测
- 四个传感器用于监测环境温度
- 在断电时，由电池备用单元 (BBU) 向 RAID 控制器系统内存（高速缓存）供电
- 温度过高时关闭系统的功能
- 支持各种服务器（有关支持的系统的信息，请参阅系统自述文件。可以从 Dell Web 站点 support.dell.com 上查看更新的自述文件。）

您可能需要的其它信息

 **警告：**《产品信息指南》，提供了重要的安全信息和管制信息。保修信息可能包括在该说明文件中，也可能作为单独的说明文件提供。

- 随机架解决方案附带的《机架安装说明》或《机架安装指南》，介绍了如何在机架中安装系统。
- 《硬盘用户手册》提供了有关系统部件的信息，并介绍了如何排除系统故障以及如何安装或更换系统组件。
- 随系统附带的 Resource CD（资源 CD）提供了用于配置和管理系统的说明文件和工具。
- 系统可能附带发行说明或自述文件，以提供系统或说明文件的最新更新内容，或者为有经验的用户或技术人员提供高级技术参考资料。

获得技术帮助

如果您对本指南中的步骤有疑问，或系统运行无法达到预期效果，请参阅《硬盘用户手册》。

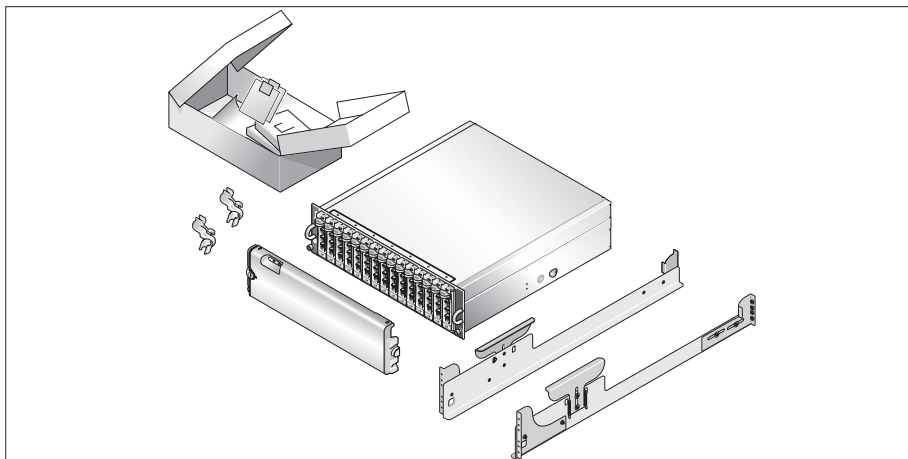
Dell 可以提供企业培训与认证；有关详情，请访问 www.dell.com/training。并非在所有国家和地区均可提供此服务。

安装和配置

 **警告：**在执行以下过程之前，请阅读并遵循《产品信息指南》中的安全说明和重要的管制信息。

本节介绍初次安装系统时的步骤。

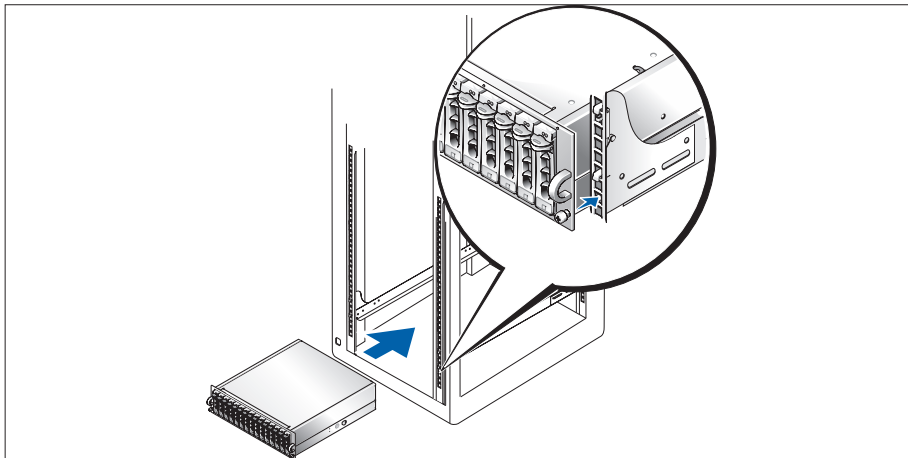
打开系统包装



- 1 打开系统包装并识别每项物品。

妥善保管所有运输包装材料，以备将来使用。

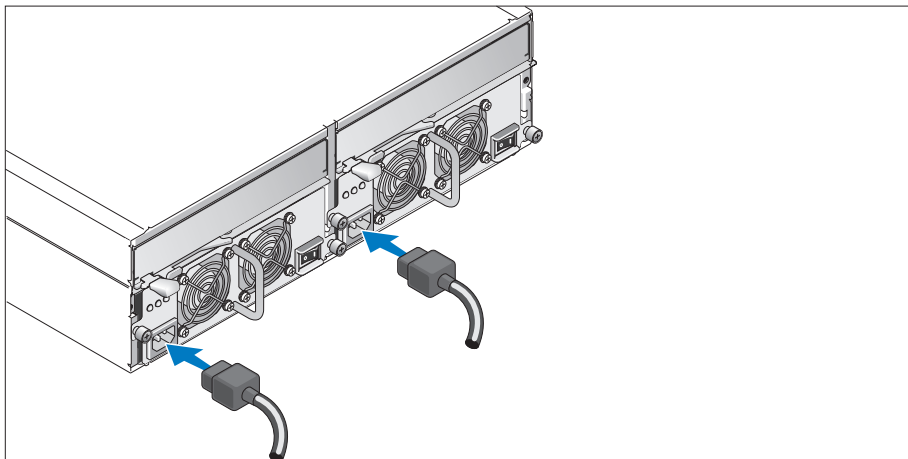
在机架中安装滑轨和系统



- 2 在仔细阅读了系统的机架安装说明文件中的“安全说明”之后，在机架中安装滑轨和系统。

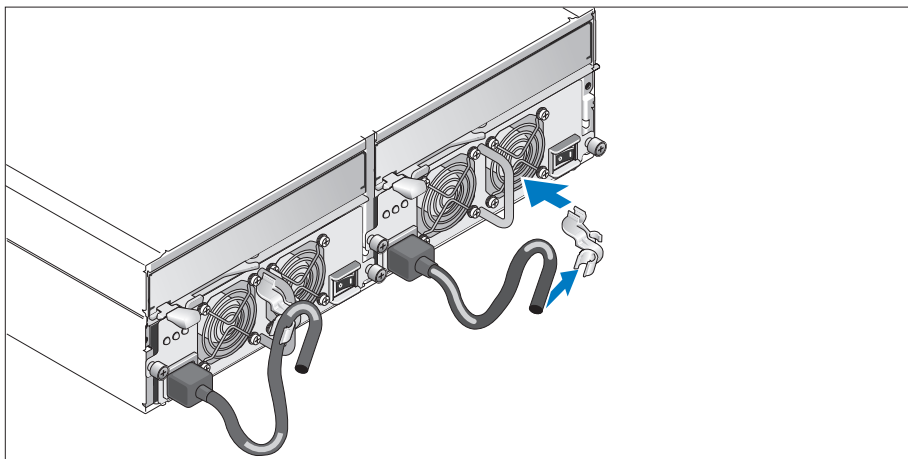
有关在机架中安装系统的说明，请参阅机架安装说明文件。

连接电源线



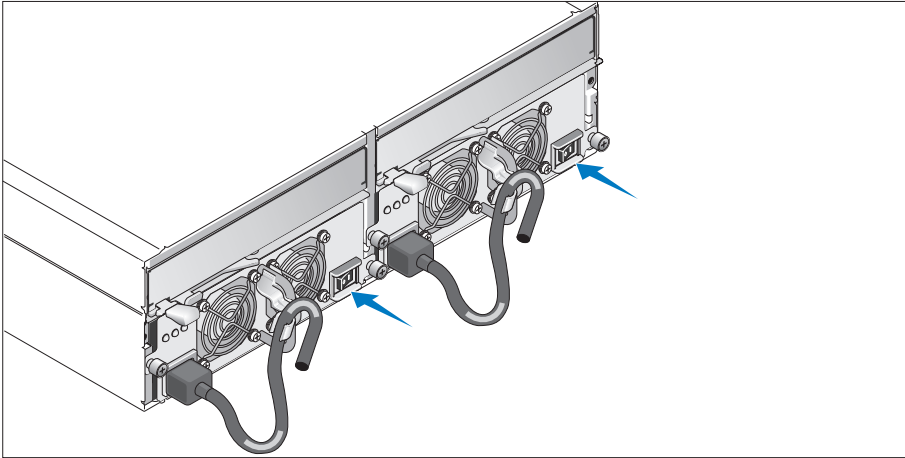
- 3 将两根电源线分别连接至电源设备 / 冷却风扇模块。

连接电源线固定支架



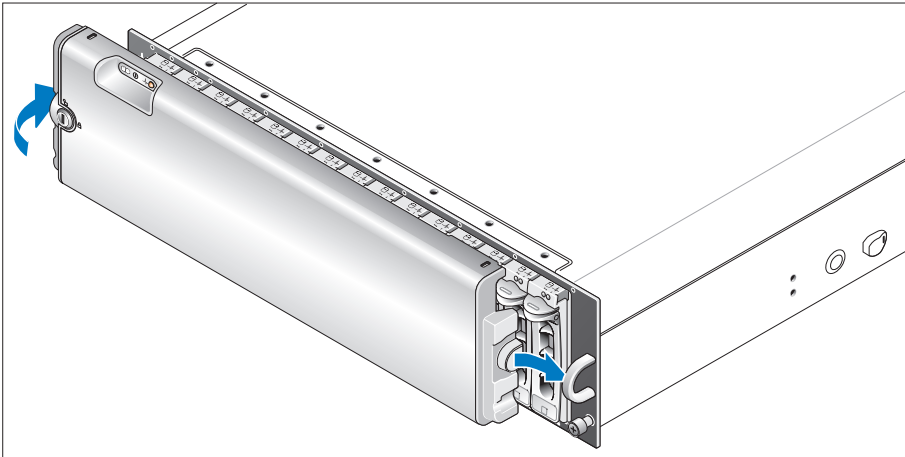
- 4 通过将电源线固定支架的背面挂钩附于拉环的顶部，并将中间的挂钩附于拉环的垂直中央位置，将电源线固定支架连接至电源设备的拉环。将系统电源线连接至支架的电缆挂钩。对第二个电源设备重复此过程。
- 5 将电源线的另一端插入接地的电源插座或一个单独的电源（如不间断电源设备 (UPS) 或配电装置 (PDU)）。
- 6 按照《硬盘用户手册》中提供的说明连接 RAID 控制器模块的电缆。

开启系统



- 7** 同时打开电源设备 / 冷却风扇模块，接通系统电源。

安装挡板



- 8** 将挡板（可选）的右侧边缘插入系统前面的拉环，然后将挡板的左侧边缘朝系统方向按下，直至挡板卡入到位，安装好挡板。

技术规格

磁盘

物理磁盘	可容纳多达 15 个 1 英寸 × 3.5 英寸的 SAS 和 / 或 SATA II 热插拔物理磁盘 (3.0 Gbps)。(有关支持的磁盘容量的信息, 请参阅系统自述文件。)
------	---

RAID 控制器模块

RAID 控制器	<ul style="list-style-type: none">• 2 个热插拔主动 / 主动控制器• 每个控制器 256MB 高速缓存• 每个控制器均有 1 个温度传感器
----------	--

RAID 控制器背面板连接器

SAS 连接器 (每个 RAID 控制器)	<ul style="list-style-type: none">• 1 个 SAS 端口 0 “In” 连接器, 用于连接主机• 1 个 SAS 端口 1 “In” 连接器 (如果已安装), 用于连接其它主机• 1 个 SAS 端口 “Out” 连接器, 用于扩展到附加的存储设备
调试连接器 (每个 RAID 控制器)	1 个 6 针小型 DIN 连接器 (仅限于 Dell 工厂使用的调试端口)
以太网连接器 (每个 RAID 控制器)	1 个 10/100 BASE-T 连接, 用于对存储设备进行带外管理

背板

连接器	<ul style="list-style-type: none">• 15 个 SAS 物理磁盘连接器• 2 个电源设备 / 冷却风扇模块连接器• 2 组 RAID 控制器连接器 (每个控制器 6 个连接器)• 1 个用于连接前面 LED 的控制面板连接器
传感器	2 个温度传感器

LED 指示灯

前面板	<ul style="list-style-type: none">• 1 个用于显示系统状态的双色 LED 指示灯• 2 个单色 LED 指示灯 (一个用于电源; 一个不起作用)
物理磁盘托盘	<ul style="list-style-type: none">• 1 个单色活动 LED• 每个磁盘具有 1 个双色 LED 状态指示灯

RAID 控制器	<p>具有以下单色 LED:</p> <ul style="list-style-type: none"> • 电池故障 • 高速缓存活动 • 控制器故障 • 控制器电源 • 以太网链接 • 以太网活动 • SAS 输出故障 • SAS 输出活动 • SAS 输入故障 (如果另外安装了一个 “In” 连接器, 则为 2 个指示灯) • SAS 输入活动 (如果另外安装了一个 “In” 连接器, 则为 2 个指示灯)
电源设备 / 冷却风扇模块	3 个 LED 状态指示灯, 分别对应于电源设备状态、电源设备 / 风扇故障和交流电状态

电源设备

功率	最大持续功率为 488 W, 峰值功率为 550 W
散热	200 W
电压	额定值 100 - 240 V (实际值 90 - 264 V)
频率	47-63 Hz
电流强度	100 V 时为 7.2 A, 200 V 时为 3.6 A

可用物理磁盘电源 (每个插槽)

支持的物理磁盘的功耗	12 V 时最多为 1.3 A 5 V 时最多为 1.5 A
------------	-----------------------------------

物理规格

高度	13.11 厘米 (5.16 英寸)
宽度	44.63 厘米 (17.57 英寸)
厚度	48.01 厘米 (18.9 英寸)
重量 (最大配置)	35.37 千克 (78 磅)

环境规格 (存储设备)

温度:

运行时	10° 至 35°C (50° 至 95°F)
存储时	-40° 至 65°C (-40° 至 149°F)

相对湿度

运行时	20% 至 80% (非冷凝)
存储时	5% 至 95% (非冷凝)

海拔高度

运行时	-16 至 3048 米 (-50 至 10,000 英尺)
存储时	-16 至 10,600 米 (-50 至 35,000 英尺)

BTU/ 小时

1430

环境规格 (电池备用单元 [BBU])

最大输入电源

- 1 A 时为 +12 VDC +/- 5%
- 150 mA 时为 +3.3 VDC +/- 5%
- 操作温度范围: 5° 至 55°C (41° 至 131°F)

BBU 的额定输出电压

- 20 mA 至 120 mA 时为 +2.5 VDC +/- 3%
- 操作温度范围: 5° 至 55°C (41° 至 131°F)

最短持续时间 (使用寿命)

对于 256-MB DDR-I DIMM, 当电压为 2.5 V, 电流为 120 mA 时, 为 72 小时

工作温度范围 (干球)

- 5° 至 55°C (41° 至 131°F)
- 在 500 米 (1640 英尺) 以上时, 每 1000 米 (3281 英尺) 最大干球温度降低 3.3°C (37.9°F)

工作相对湿度范围

5% 至 90% (非冷凝)

存储温度范围 (干球)

- -10° 至 45°C (14° 至 113°F) 下, 最多存放 3 个月
- 在 500 米 (1640 英尺) 以上时, 每 1000 米 (3281 英尺) 最大干球温度降低 3.3°C (37.9°F)

运输温度范围 (干球)

在 -20° 至 60°C (-4° 至 140°F) 下, 最多 1 周

存储和运输湿度范围

相对湿度 5% 至 95%

存储和运输最大温度变化梯度

每分钟 1°C (33.8°F) 至最大每小时 20°C (68°F)

存储和运输最大湿度变化梯度

每小时 30% 相对湿度

開始使用系統

註、注意事項、警示



備註：「註」指出可協助您善加利用系統的重要資訊。



注意：「注意事項」表示可能會損壞硬體或導致資料遺失，並告訴您如何避免此類問題的發生。



警告：「警示」指出財產、人身可能遭受損害甚或造成死亡。

本文件中的資訊如有變更，恕不另行通知。

© 2005 Dell Inc. **版權 所有。**

未經 Dell Inc. 的書面許可，不得以任何形式進行複製。

本文件中使用的商標：*Dell* 以及 *DELL* 標誌是 Dell Inc. 的商標。

本文件中述及的其他商標和商業名稱可能指擁有相應商標和名稱的公司實體或其產品。Dell Inc. 對本公司之外的商標和產品名稱不擁有任何專有權。

型號 AMP01

2005 年 11 月


P/N GF220

Rev. A00

系統功能

本章將說明您系統的主要硬體與軟體功能。也提供當您設定系統時需要的其他文件與如何取得技術援助的資訊。

系統的主要功能包括：

- 有效的機架安裝型儲存系統
- 容量足夠放置 15 個 1 英吋、熱插、3.0-Gbps、序列連接的 SCSI (SAS) 和/或序列高階科技附加裝置 (Serial Advanced Technology Attachment II, SATA II) 實體磁碟
- SAS 5/E 配接卡以供連接儲存陣列至伺服器之用
 -  **備註：連接到 SAS 或 SCSI 配接卡的外部裝置（包括 SAS 5/E、PERC 5/E、PERC 4e/DC 或 PERC 4/DC）不支援系統啟動。請瀏覽 support.dell.com，以取得有關從外部裝置啟動的最新支援資訊。**
- 組合冗餘熱插電源供應器與冷卻模組以供簡易使用
- 兩個雙主動式 RAID 控制器模組以供冗餘資料及系統管理功能之用
- 可以在總共 45 個實體磁碟中最多支援兩個相互聯繫的系列儲存機箱
- 透過 MD Storage Manager 軟體組態和監控
- 監控周遭溫度的四個感應器
- 電池備援單元 (BBU)，斷電時為 RAID 控制器系統記憶體（快取）供電
- 過熱關機功能
- 支援多種伺服器（請參閱支援系統的讀我檔案。可以在 Dell 網站 support.dell.com 中檢視更新的讀我檔案）

其他您可能需要的資訊

 **警告：** *產品資訊指南* 提供重要的安全與管制資訊。保固資訊包含於此文件或以單獨文件附加。

- *機架安裝說明* 或 *機架安裝指南* 隨附於機架解決方案裝，將說明如何將系統安裝於機架中。
- *硬體使用者手冊* 提供關於系統功能的資訊，並說明如何排除系統問題或更換系統元件。
- 隨附於系統的資源 CD 將提供說明文件與工具以供配置與管理系統之用。
- 可能會隨附附註說明或讀我檔案以提供最新的系統更新、說明文件、進階的技術參考資料以供有經驗的使用者或技術人員使用。

獲得技術援助

若您不瞭解此指南中的程序，或系統無法按照預期執行，請參閱 *硬體使用者手冊*。

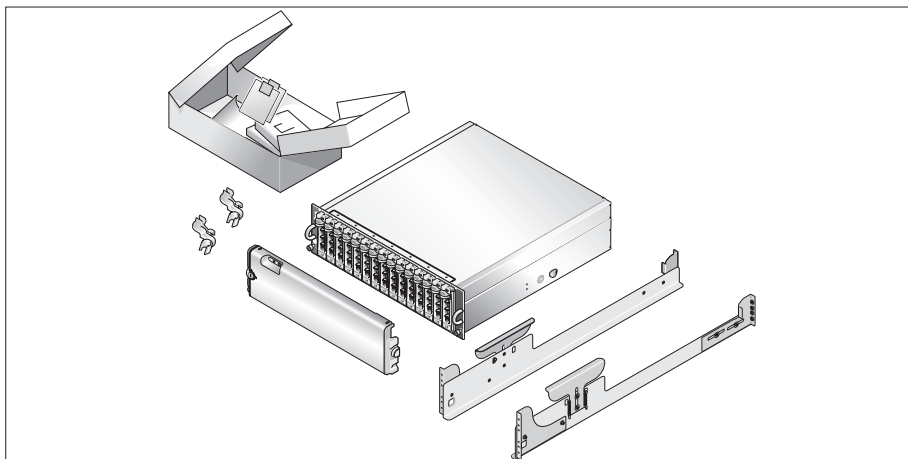
Dell 企業培訓和認證目前已可使用，請瀏覽 www.dell.com/training 以獲得更多資訊。此服務可能無法在所有地區提供。

安裝與配置

 **警告：** 執行以下程序之前，請閱讀並遵照 *產品資訊指南* 中的安全說明與重要管制資訊

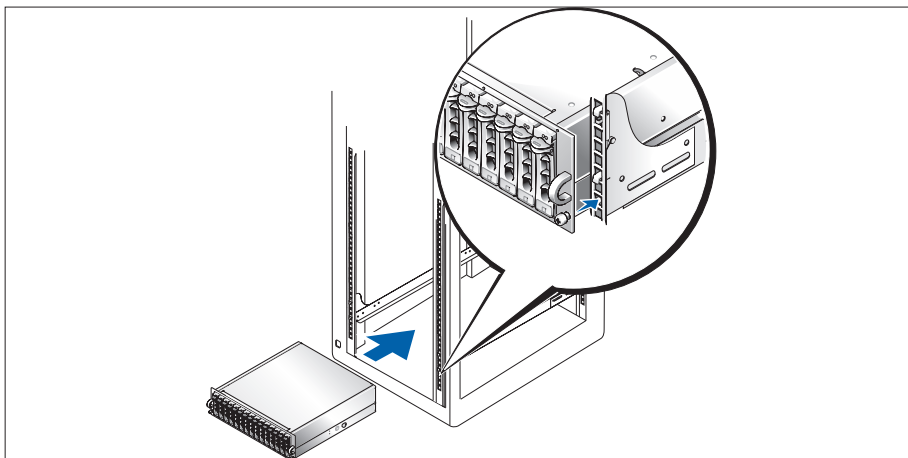
本章將說明第一次設定系統的步驟。

從裝箱取出系統



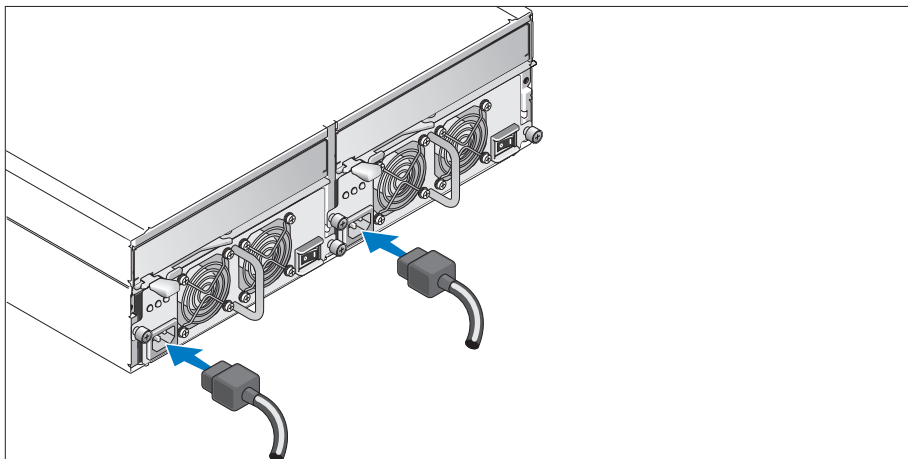
- 1 從裝箱取出系統並識別每個項目。
保留所有隨附材料以備之後所需。

在機架中安裝滑軌與系統



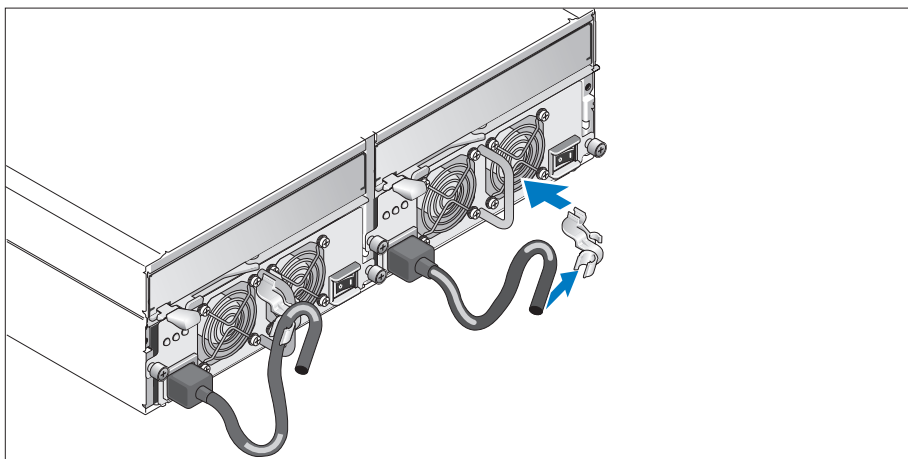
- 2 在閱讀位於系統中，機架安裝說明文件的「安全說明」之後，再於機架中安裝滑軌與系統。
請參閱機架安裝說明文件以取得關於在機架中安裝系統的說明。

連接電源線



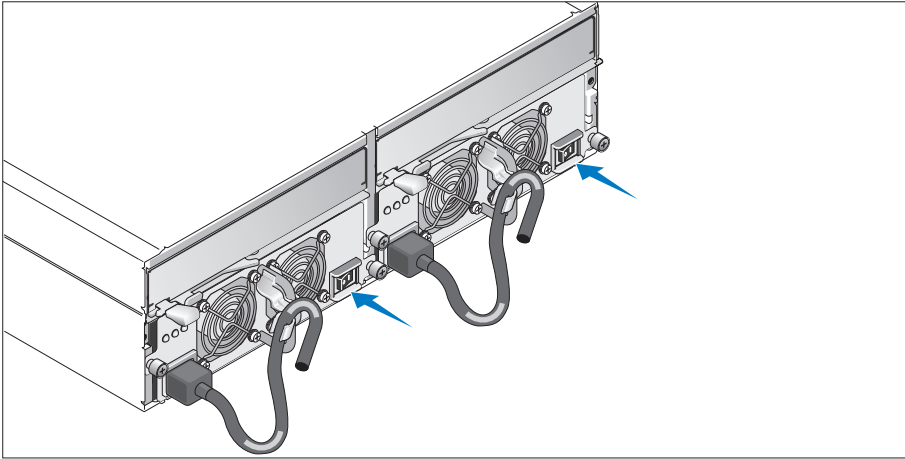
- 3 連接電源供應器 / 冷卻風扇模組的兩個電源線。

連接電源線支撐托架



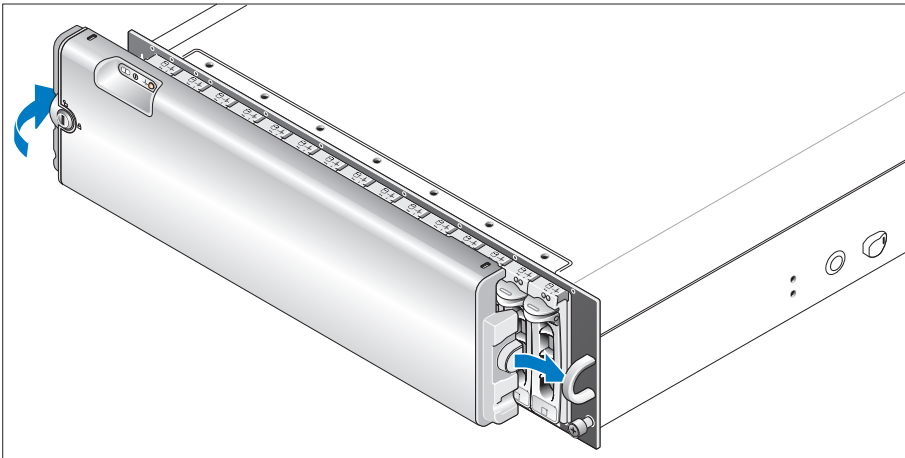
- 4 藉由將托架後扣固定至迴圈頂端，並將中扣固定至迴圈的垂直中心處來連接電源線支撐托架至電源供應迴圈。將系統電源線連接至托架的纜線扣中。為第二個電源供應器重複程序。
- 5 將電源纜線的另一端插入接地的電源插座或單獨的電源中，例如不斷電系統 (UPS) 或電源配電單元 (PDU)。
- 6 根據 *硬體使用者手冊* 中提供的說明連接 RAID 控制器模組。

開啟系統



- 7** 藉由開啟電源供應器 / 冷卻風扇系統來啟動系統電源。

安裝前蓋



- 8** 藉由將前蓋的右端插入系統的前迴圈來安裝前蓋（選購），然後按壓系統前蓋的左端直到前蓋定位。

技術規格

磁碟

實體磁碟 最多 15 個 1 英吋 x 3.5 英吋 SAS 和 / 或 SATA II 熱插實體磁碟 (3.0 Gbps). (請參閱系統讀我檔案以取得支援的磁碟容量。)

RAID 控制器模組

RAID 控制器

- 2 個可熱插雙主動式控制器
- 每個控制器 256 MB 快取
- 每個控制器一個溫度感應器

RAID 控制器後面板連接器

SAS 連接器
(每個 RAID 控制器)

- 連接器「中」有一個 SAS 埠 0 以供連接至主機之用
- 連接器 (如有安裝)「中」有一個 SAS 埠 1 以供連接至其他主機之用
- 連接器「外」有一個 SAS 埠以供延伸至其他機箱

除錯連接器
(每個 RAID 控制器)

一個 6 接腳的迷你 DIN 連接器 (除錯埠僅供 Dell 工廠使用)

Ethernet 連接器
(每個 RAID 控制器)

1 10/100 BASE-T 連接以供頻帶外機箱管理之用

底板

連接器

- 15 SAS 實體磁碟連接器
- 2 個電源供應器 / 冷卻風扇模組連接器
- 2 組 RAID 控制器連接器 (每個控制器有 6 個連接器)
- 前 LED 有一個控制面板連接器

感應器

2 個溫度感應器

LED 指示燈

前面板

- 一個雙色的 LED 指示燈以指示系統狀態
- 2 個單色的 LED 指示燈 (一個用以指示電源, 一個指示不運作)

實體磁碟托架

- 一個單色的活動 LED
- 每個磁碟有一個雙色的 LED 狀態指示燈

RAID 控制器	以下單色 LED: <ul style="list-style-type: none"> • 電池故障 • 快取作用中 • 控制器故障 • 控制器電源 • Ethernet 連結 • Ethernet 活動 • SAS Out 故障 • SAS Out 作用中 • SAS In 故障 (如果安裝了附加 In 連接器,則有兩個) • SAS In 作用中 (如果安裝了附加 In 連接器,則有兩個)
電源供應器 / 冷卻風扇模組	3 個 LED 狀態指示燈以供電源供應器狀態、電源供應器 / 風扇故障與 AC 狀態之用。

電源供應器

瓦特	488 W 最大持續;550 W 尖峰
散熱	200 W
電壓	100 - 240 V 額定 (實際 90 - 264 V)
頻率	47 - 63 Hz
安培	100 V 為 7.2 A;200 V 為 3.6 A

可用的實體磁碟電源 (每個插槽)

支援的實體磁碟電源消耗	12 V 最多 1.3 A 5 V 最多 1.5 A
-------------	-------------------------------

實體

高度	13.11 公分 (5.16 英吋)
寬度	44.63 公分 (17.57 英吋)
深度	48.01 公分 (18.9 英吋)
高度 (最大配置)	35.37 公分 (78 磅)

環境 (機箱)

溫度:

作業	-10°C 至 35°C (50°F 至 95°F)
存放	-40°C 至 65°C (40°F 至 149°F)

相對濕度

作業	20% 至 80% (非冷凝)
存放	5% 至 95% (非冷凝)

海拔高度

作業	-16 至 3048 公尺 (-50 至 10,000 英尺)
存放	-16 至 10,600 公尺 (-50 至 35,000 英尺)




每小時 BTU	1430
---------	------

環境 (電池備援單元 [BBU])

最大輸入電源	<ul style="list-style-type: none">• 1 A 時為 +12 VDC +/-5%• 150 mA 時為 +3.3 VDC +/-5%• 作業溫度範圍:5°C 至 55°C (41°F 至 131°F)
BBU 的調節輸出電壓	<ul style="list-style-type: none">• 20 mA 至 120 mA 時 +2.5 VDC +/-3%• 作業溫度範圍:5°C 至 55°C (41°F 至 131°F)
最短保持時間 (預期壽命)	256-MB DDR-I DIMM 為 72 小時, 120 mA 時 2.5 V
作業溫度範圍 (乾球)	<ul style="list-style-type: none">• 5°C 至 55°C (41°F 至 131°F)• 在 500 公尺 (1640 英尺) 以上每 1000 公尺 (3281 英尺) 的最大乾球溫度降低了 3.3°C (37.9°F)
作業相對濕度範圍	5% 至 90% (非冷凝)
存放溫度範圍 (乾球)	<ul style="list-style-type: none">• -10°C 至 45°C (14°F 至 113°F), 最長 3 個月• 在 500 公尺 (1640 英尺) 以上每 1000 公尺 (3281 英尺) 的最大乾球溫度降低了 3.3°C (37.9°F)
運輸溫度範圍 (乾球)	-20°C 至 60°C (-4°F 至 140°F), 最長一週
存放與運輸濕度範圍	5% 至 95% 相對濕度
存放與運輸最大溫度梯度	每分鐘 1°C (33.8°F) 至最大每小時 20°C (68°F)
存放與運輸最大濕度梯度	每小時 30% 相對濕度

はじめに

メモ、注意、警告

-  **メモ**：コンピュータを使いやすくするための重要な情報を説明しています。
-  **注意**：ハードウェアの損傷やデータの損失の可能性を示し、その危険を回避するための方法を説明しています。
-  **警告**：物的損害、けが、または死亡の原因となる可能性があることを示します。

本書の内容は予告なく変更されることがあります。
© 2005 すべての著作権は Dell Inc. にあります。

Dell Inc. の書面による許可のない複製は、いかなる形態においても厳重に禁じられています。

本書で使用されている商標について：Dell および DELL ロゴは Dell Inc. の商標です。

本書では、必要に応じて上記以外の商標や会社名が使用されている場合がありますが、これらの商標や会社名は、一切 Dell Inc. に所属するものではありません。

Model AMP01

2005 年 11 月

P/N GF220

Rev. A00


システムの機能

本項では、ご使用のシステムのハードウェアとソフトウェアの主要な機能について説明します。また、システムをセットアップする際に必要なその他のマニュアルの情報や、テクニカルサポートへの連絡方法についても説明します。

ご使用のシステムの主要な機能は、以下のとおりです。

- 効率的なラックマウントデザインによるストレージシステム
- ホットプラグ対応、3.0 Gbps、1 インチのシリアル接続 SCSI (SAS) および SATA II の両方またはどちらか一方の物理ディスクを 15 台まで接続可能
- ストレージアレイをサーバーに接続するための SAS 5/E アダプタ
 - **メモ**：SAS 5/E、PERC 5/E、PERC 4e/DC、または PERC 4/DC を含め、SAS または SCSI アダプタに接続された外付けデバイスからのシステム起動はサポートされていません。外付けデバイスからの起動に関する最新のサポート情報については、support.dell.com を参照してください。
- 着脱作業がしやすいように統合されたホットプラグ対応の冗長電源装置 / 冷却モジュール
- 冗長データおよび冗長システム管理機能用のアクティブ / アクティブ RAID コントローラモジュール×2
- 2 台までのデイジーチェーンのストレージエンクロージャをサポート (計 45 台の物理ディスクが接続可能)
- MD Storage Manager ソフトウェアを使用した設定と監視
- 周囲温度を監視する 4 つのセンサー
- 停電などの場合に RAID コントローラシステムメモリ (キャッシュ) に電力を供給するバッテリーバックアップユニット (BBU)
- 温度過昇時のシャットダウン機能
- さまざまなサーバーに対するサポート (サポートされているシステムについては、システムの readme ファイルを参照してください。readme のアップデートは、デルのウェブサイト support.dell.com でご覧いただけます)。

その他の情報

 **警告：**『製品情報ガイド』には、安全および認可機関に関する情報が記載されています。保証に関する情報については、『サービス&サポートのご案内』を参照してください。


- システムをロックに取り付ける方法については、ロックに付属の『ロック取り付けガイド』に説明があります。
- 『ハードウェアオーナーズマニュアル』では、システムの機能、トラブルシューティング方法、およびコンポーネントの取り付けや交換の方法について説明しています。
- システムに付属の『Resource CD』には、システムの設定と管理に使用するマニュアルやツールが収録されています。
- リリースノートまたは readme ファイルには、システムまたはマニュアルの最新のアップデート情報や、専門知識をお持ちのユーザーや技術者のための高度な技術情報が記載されています。

テクニカルサポートの利用法

このガイドの手順が理解できない場合やシステムが思ったとおりに動作しない場合は、『ハードウェアオーナーズマニュアル』を参照してください。

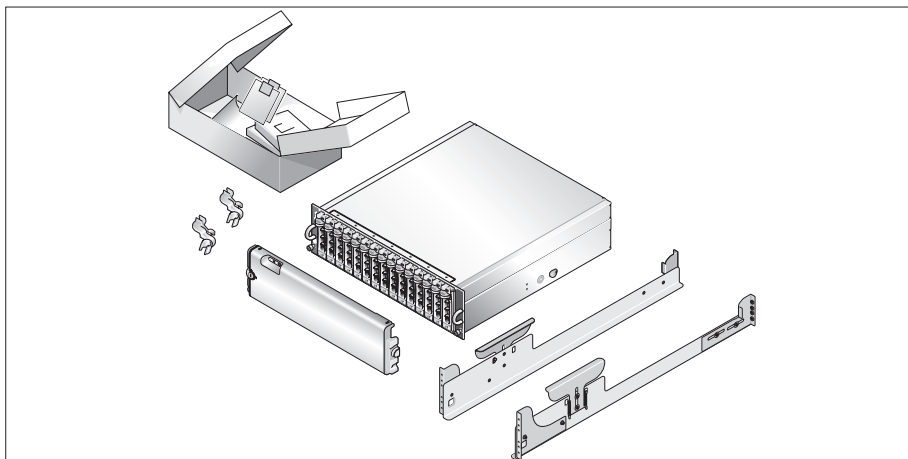
デルでは、企業向けのトレーニングと資格認証を実施しています。詳細については、www.dell.com/training を参照してください。このサービスは、ご利用いただけない地域があります。

取り付けと設定

 **警告：**次の手順を実行する前に、『製品情報ガイド』に記載されている安全にお使いいただくための注意事項と認可機関に関する情報をよく読み、指示に従ってください。

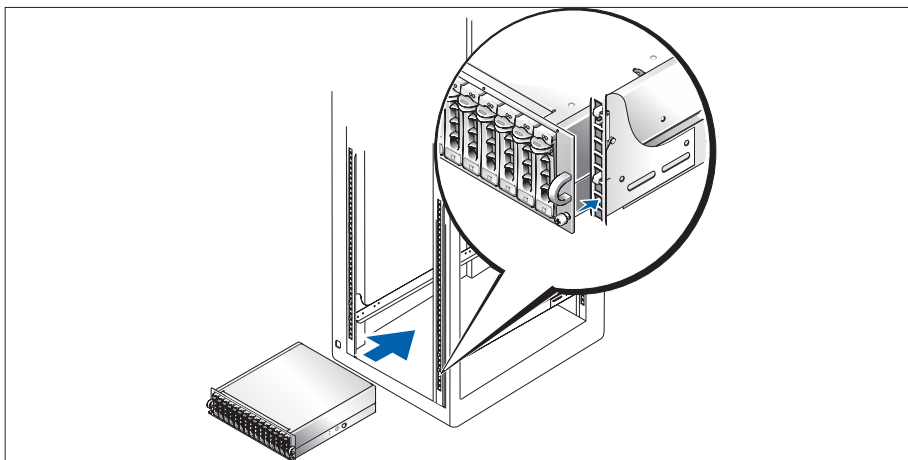
本項では、システムを初めてセットアップする際の手順について説明します。

システムの開梱



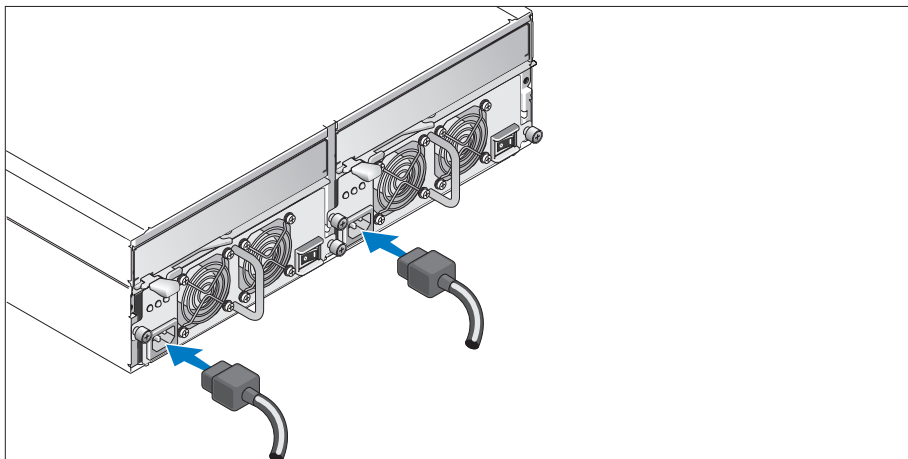
- 1 システムを箱から取り出し、同梱品がすべて揃っていることを確認します。
後で必要になる場合があるので、梱包材と箱は保管しておいてください。

ラックへのレールとシステムの取り付け



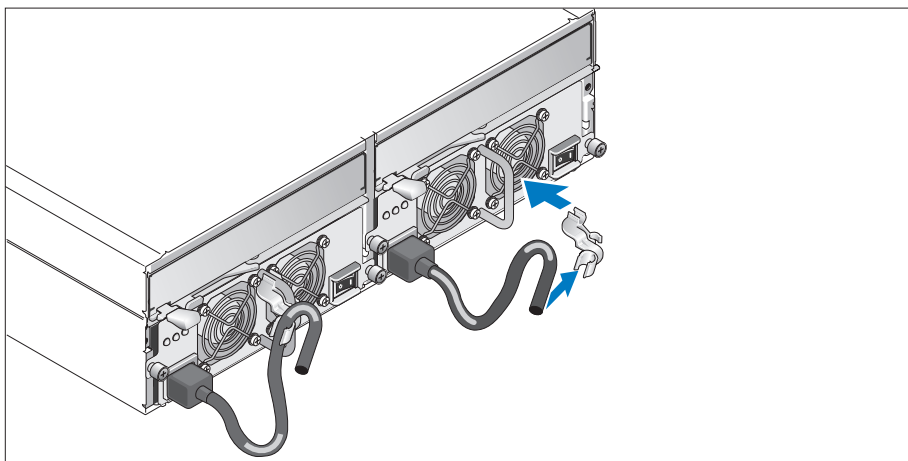
- 2 ご使用のシステムのラック取り付けガイドに記載されている「安全にお使いいただくために」を読まれたら、ラックにレールとシステムを取り付けます。
システムをラックに取り付ける手順については、ラック取り付けガイドを参照してください。

電源ケーブルの接続



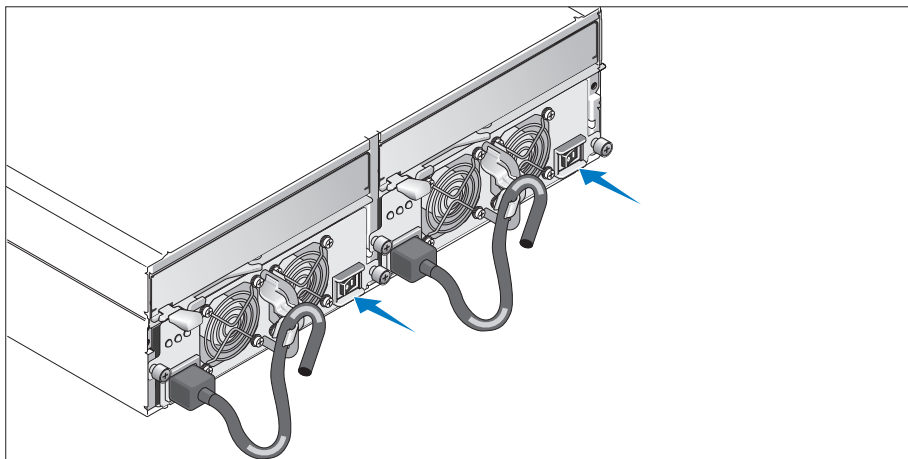
- ③ 両方の電源ケーブルを電源装置 / 冷却ファンモジュールに接続します。

電源コード固定ブラケットの取り付け



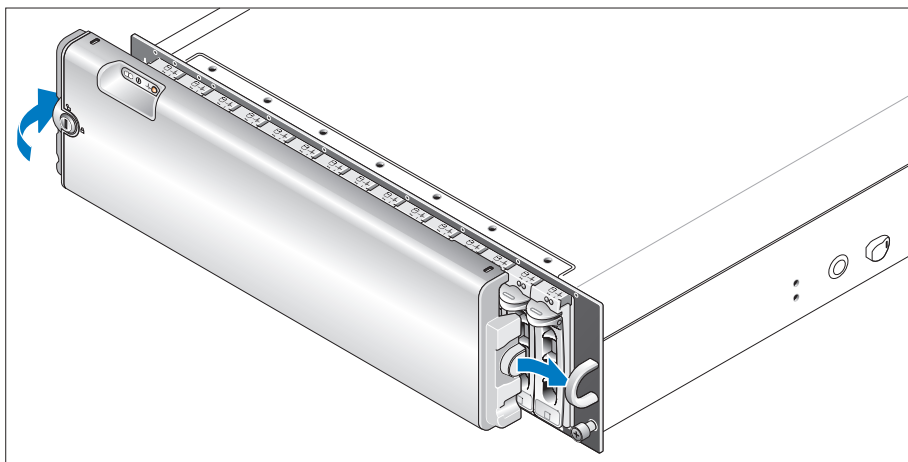
- ④ ブラケットの背面の留め金を電源ループの上部に、中央の留め金をループの垂直方向の中間に取り付けることで、電源コード固定ブラケットを電源ループに取り付けます。システムの電源ケーブルをブラケットのケーブル留め金に取り付けます。2 台目の電源装置についても同じ手順を繰り返します。
- ⑤ 電源ケーブルのもう一方の端を、アースされた電源コンセント、または UPS (無停電電源装置) や PDU (電力配分装置) などの別の電源に接続します。
- ⑥ 『ハードウェアオーナーズマニュアル』に記載されている手順に従って、RAID コントローラモジュールのケーブルを接続します。

システムの電源投入



- 7 両方の電源装置 / 冷却ファンモジュールに電源を入れることで、システムの電源をオンにします。

ベゼルの取り付け



- 8 ベゼル（オプション）を取り付けるには、ベゼルの右端をシステムの正面右のループに挿入し、ベゼルがカチッと所定の位置に収まるまで、ベゼルの左端をシステムに押しつけます。

仕様

ディスク

物理ディスク	1 インチ×3.5 インチ SAS および SATA II の両方またはどちらか一方のホットプラグ対応物理ディスク(3.0 Gbps)を 15 台まで(サポートされているディスク容量については、システムの readme ファイルを参照してください)。
--------	---

RAID コントローラモジュール

RAID コントローラ	<ul style="list-style-type: none">• ホットプラグ対応アクティブ / アクティブコントローラ× 2• 各コントローラに 256 MB のキャッシュ• 各コントローラに温度センサー× 1
-------------	---

RAID コントローラ背面パネルコネクタ

SAS コネクタ(各 RAID コントローラに)	<ul style="list-style-type: none">• ホストへの接続に使う SAS ポート 0 「In」 コネクタ× 1• 追加ホストへの接続に使う SAS ポート 1 「In」 コネクタ× 1 (取り付けられている場合)• エンクロージャ増設用の SAS ポート「Out」コネクタ× 1
デバッグコネクタ(各 RAID コントローラに)	6 ピンミニ DIN コネクタ(デル工場専用のデバッグポート)×1
Ethernet コネクタ(各 RAID コントローラに)	エンクロージャの帯域外管理に使う 10/100 BASE-T 接続×1

バックプレーンボード

コネクタ	<ul style="list-style-type: none">• SAS 物理ディスクコネクタ× 15• 電源 / 冷却ファンモジュールのコネクタ× 2• RAID コントローラのコネクタ 2 組 (各コントローラにつきコネクタ× 6)• 正面 LED 用のコントロールパネルコネクタ× 1
センサー	温度センサー×2

LED インジケータ

正面パネル	<ul style="list-style-type: none">• システムスの状態を示す 2 色の LED インジケータ× 1• 単色 LED インジケータ× 2 (1 つは電源用、もう 1 つは機能なし)
物理ディスクキャリア	<ul style="list-style-type: none">• 単色のアクティビティ LED × 1• 各ディスクにつき 2 色の LED ステータスインジケータ× 1

RAID コントローラ	以下の単色 LED <ul style="list-style-type: none"> • バッテリー障害 • キャッシュ有効 • コントローラ障害 • コントローラ電源 • Ethernet リンク • Ethernet アクティビティ有り • SAS 出力障害 • SAS 出力アクティブ • SAS 入力障害 (入力コネクタが追加されている場合は 2 つ) • SAS 入力アクティブ (入力コネクタが追加されている場合は 2 つ)
電源装置 / 冷却ファンモジュール	電源装置の状態、電源装置 / ファン障害、および AC の状態を示す LED ステータスインジケータ×3

電源装置

ワット数	最大連続 488 W; ピーク 550 W
放熱	200 W
電圧	100~240 V 定格電圧(実際には 90~264 V)
周波数	47~63 Hz
アンペア数	7.2 A (100 V)、3.6 A (200 V)

物理ドライブで利用可能な電力 (スロット 1 つあたり)

サポートされている物理ディスクの消費電力	最大 1.3 A (+12V) 最大 1.5 A (+5 V)
----------------------	------------------------------------

サイズと重量

高さ	13.11 cm
幅	44.63 cm
奥行	48.01 cm
重量(最大構成)	35.37 kg

環境 (エンクロージャ)

温度:

動作時	10~35℃
保管時	-40~65℃

相対湿度

動作時	20%~80% (結露しないこと)
保管時	5%~95% (結露しないこと)

高度

動作時	-16~3,048 m
保管時	-16m~10,600 m

BTU(1時間あたり) 1430

環境 (バッテリーバックアップユニット [BBU])

最大入力電力	<ul style="list-style-type: none">• +12 VDC +/-5% (1 A)• +3.3 VDC +/-5% (150 mA)• 動作温度の範囲: 5 ~ 55 °C
BBU からの調整出力電圧	<ul style="list-style-type: none">• +2.5 VDC +/-3% (20 ~ 120 mA)• 動作温度の範囲: 5 ~ 55 °C
最小保持時間(寿命)	256 MB DDR-I DIMM (2.5 V, 120 mA)で 72 時間
使用時温度の範囲(乾球)	<ul style="list-style-type: none">• 5 ~ 55 °C• 500 m を超える場所では、1000 m 上昇することに最大乾球温度を 3.3 °C 下げます。
使用時相対湿度の範囲	5%~90%(結露しないこと)
保管温度の範囲(乾球)	<ul style="list-style-type: none">• -10 ~ 45 °C (最長 3 か月)• 500 m を超える場所では、1000 m 上昇することに最大乾球温度を 3.3 °C 下げます。
輸送温度の範囲(乾球)	-20~60°C (最長 1 週間)
保管時および輸送時の湿度範囲	相対湿度 5%~95%
保管時および輸送時の最大温度勾配	1 分あたり 1°C から 1 時間あたり最大 20°C
保管時および輸送時の最大湿度勾配	1 時間あたり相対湿度 30%

시스템 시작하기

참고 , 알림 , 주의



참고: 참고는 시스템을 보다 효율적으로 사용하는데 도움이 되는 정보를 제공합니다.



주의사항: 알림은 하드웨어의 손상 또는 데이터 유실 위험을 설명하며, 이러한 문제를 방지할 수 있는 방법을 알려줍니다.



주의: 주의는 재산상의 피해나 심각한 부상 또는 사망을 유발할 수 있는 위험이 있음을 나타냅니다.

본 설명서에 수록된 정보는 사전 통보 없이 변경될 수 있습니다.

© 2005 Dell Inc. All rights reserved.

어떠한 경우에도 Dell Inc.의 사전 승인 없이 무단 복제하는 행위는 엄격하게 금지되어 있습니다.

본 설명서에 사용된 상표인 *Dell* 및 *Dell* 로고는 Dell Inc.의 상표입니다.

본 설명서에서 특정 회사의 표시나 제품 이름을 지칭하기 위해 기타 상표나 상호를 사용할 수도 있습니다.

Dell Inc.는 자사가 소유하고 있는 것 이외에 기타 모든 등록 상표 및 상표 이름에 대한 어떠한 소유권도 보유하지 않습니다.

Model: AMP01

2005 년 11 월

P/N GF220

Rev. A00

시스템 특징

이 절에서는 컴퓨터의 주요 하드웨어 및 소프트웨어의 특징을 설명합니다. 시스템 설정 시 필요한 기타 설명서 정보 및 기술 지원을 얻는 방법도 기술되어 있습니다.

시스템의 주요 기능

- 효율적인 랙 장착 디자인의 스토리지 시스템
- 15개의 1인치 핫 플러그형 3.0Gbps SAS(serial-attached SCSI) 및/또는 SATA II (Serial Advanced Technology Attachment II) 물리적 디스크 용량
- 스토리지 배열을 서버에 연결하기 위한 SAS 5/E 어댑터
 - **참고:** 시스템 부팅은 SAS 5/E, PERC 5/E, PERC 4e/DC, PERC 4/DC를 포함하여 SAS 또는 SCSI 어댑터에 연결된 외장 장치에서는 지원되지 않습니다. 최신 지원 정보와 외장 장치를 사용한 부팅에 대한 내용은 support.dell.com을 참조하십시오.
- 보수의 용이성을 위한 핫 플러그형 중복 전원 공급 장치 및 냉각 모듈
- 중복 데이터 및 시스템 관리 기능을 위한 AA(active/active) RAID 컨트롤러 2개
- 총 45개의 물리적 디스크를 수용할 수 있는 데이지 체인 방식의 스토리지 인클로저를 2대까지 지원
- MD 스토리지 관리 소프트웨어를 통한 구성 및 모니터링
- 주변 온도 모니터링을 위한 감지기 4개
- 정전시 RAID 컨트롤러 시스템 메모리(캐쉬)에 전원을 공급하는 BBU (Battery backup unit)
- 과열시 시스템 종료 기능
- 다양한 서버 지원(지원되는 시스템은 시스템의 readme 파일을 참조하십시오. 업데이트된 readme 파일은 Dell 웹 사이트(support.dell.com)를 참조하십시오.)

기타 필요한 정보

⚠ 주의 : 제품 정보 안내는 중요한 안전 지침 및 규제 관련 정보를 제공합니다. 보증 정보는 본 설명서에 포함되어 있거나 별도의 문서로 제공됩니다.

- 랙 솔루션과 함께 제공되는 *랙 설치 안내 지침* 또는 *랙 설치 설명서*에는 시스템을 랙에 설치하는 방법이 기술되어 있습니다.
- *하드웨어 소유자 설명서*에서는 시스템 기능에 대한 정보를 제공하고 시스템 문제 해결 방법 및 시스템 구성요소 설치 또는 교체 방법을 설명합니다.
- 시스템과 함께 제공되는 Resource CD에는 시스템 구성과 관리를 위한 설명서와 도구가 포함되어 있습니다.
- 발행 정보나 readme 파일에는 시스템에 대한 최신 업데이트 사항이나 전문가 또는 기술자를 위한 고급 기술 참조 자료가 포함되어 있을 수 있습니다.

기술 지원 얻기

본 설명서의 절차가 이해되지 않거나 시스템이 제대로 작동하지 않을 경우에는 *하드웨어 소유자 설명서*를 참조하십시오.

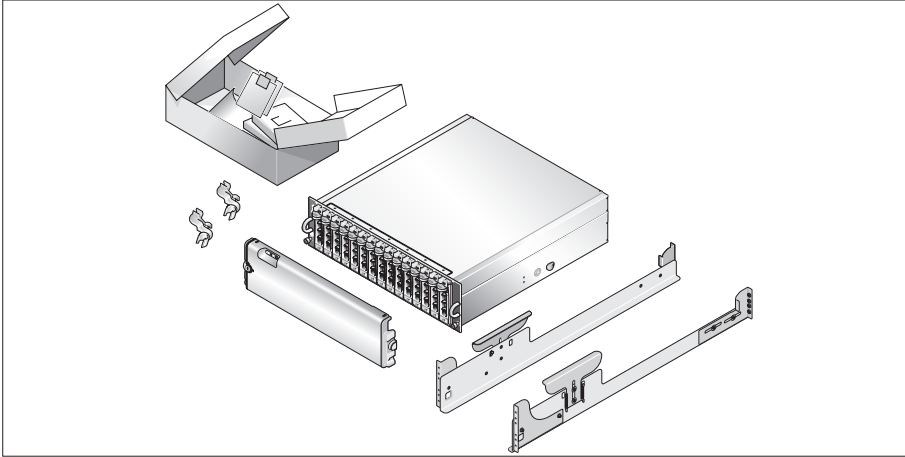
이제 Dell Enterprise Training and Certification을 이용할 수 있습니다. 자세한 사항은 www.dell.com/training을 방문하십시오. 지역에 따라 이 서비스가 제공되지 않을 수도 있습니다.

설치 및 구성

⚠ 주의 : 아래에 설명된 절차를 수행하기 전에 제품 정보 안내의 안전 지침 및 중요한 규제 관련 정보를 읽고 준수하십시오.

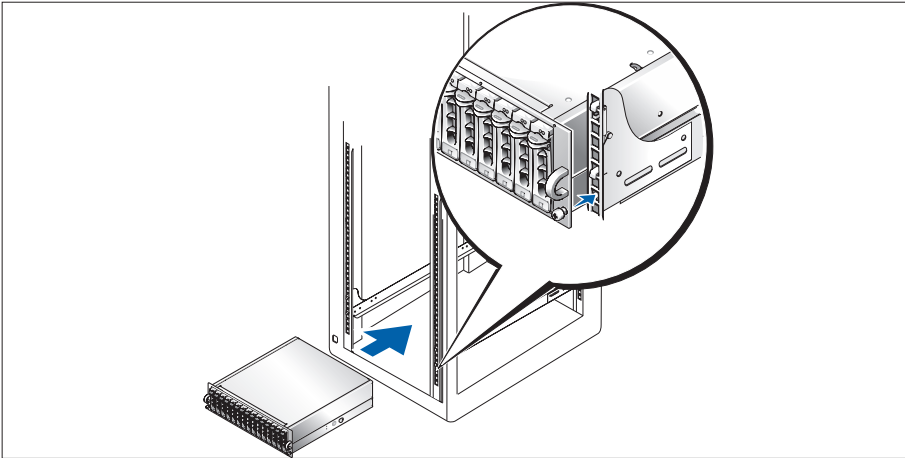
이 절에서는 처음 시스템을 설정하는 절차를 설명합니다.

시스템 포장 풀기



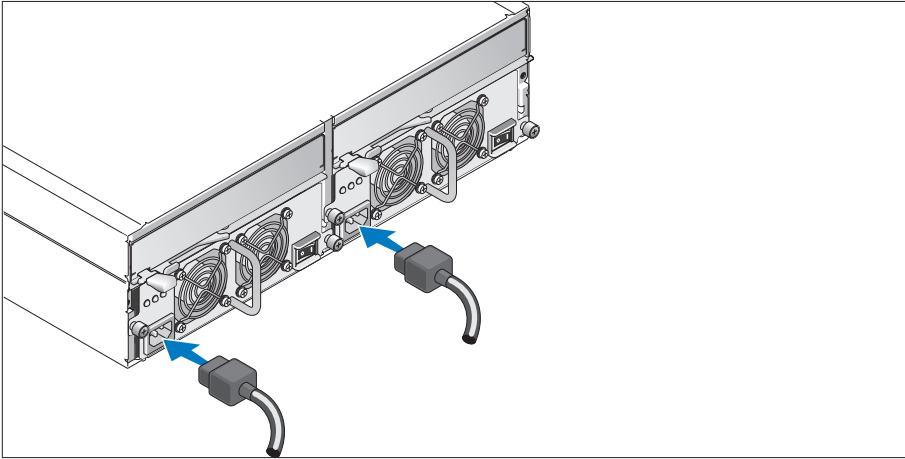
- 1 시스템 포장을 제거하고 각 항목을 확인합니다.
모든 운송 포장재는 나중에 필요할 수 있으므로 보관하십시오.

랙에 레일과 시스템 설치



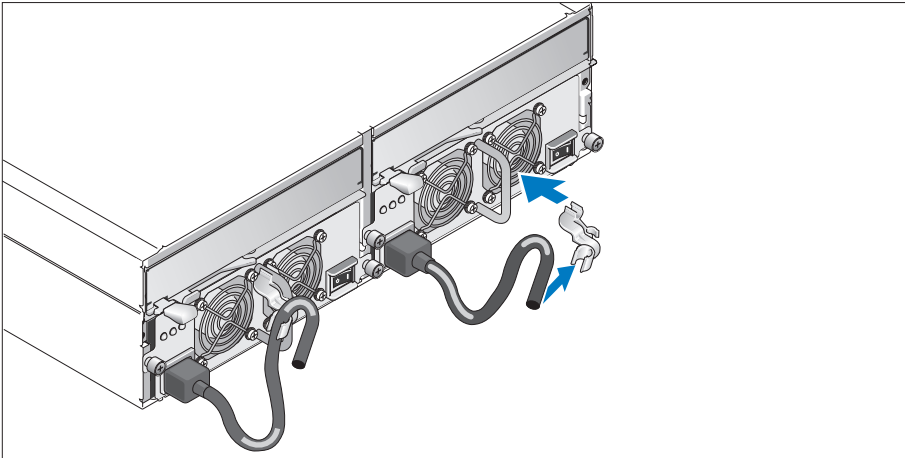
- 2 시스템의 랙 설치 안내서에 나와 있는 "안전 지침"을 읽은 후에 레일과 시스템을 랙에 설치합니다.
랙에 시스템을 설치하는 자세한 지침은 랙 설치 안내서를 참조하십시오.

전원 케이블 연결



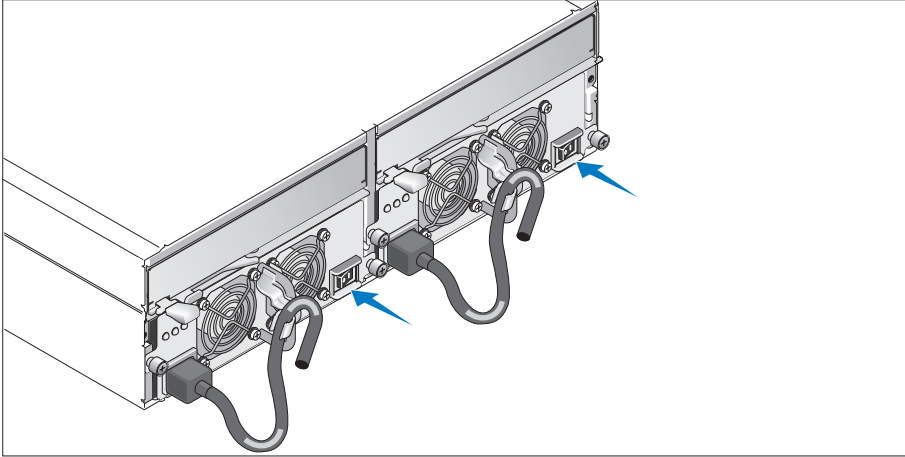
- 3** 양 전원 케이블을 전원 공급 장치/냉각 팬 모듈에 연결합니다.

전원 코드 고정 브래킷 연결



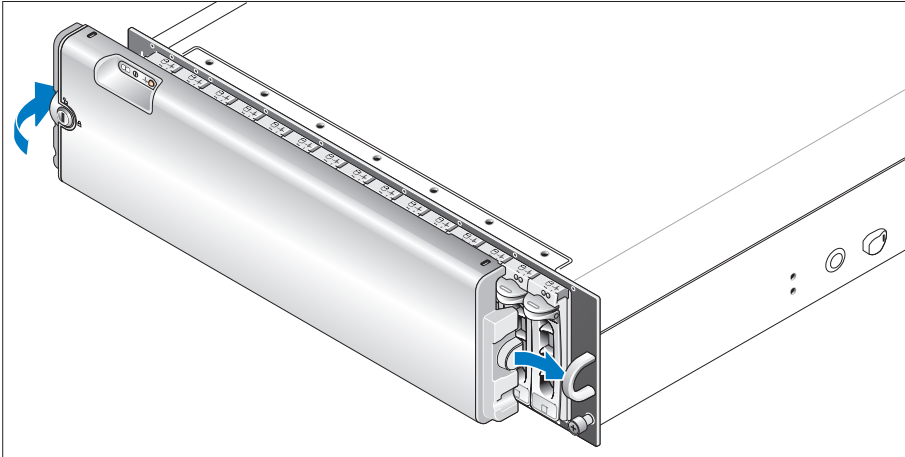
- 4** 브래킷의 후면 걸쇠를 전원 공급 장치 루프의 상단에, 가운데 걸쇠를 루프의 수직 중앙에 부착하여 전원 코드 고정 브래킷을 연결합니다. 시스템 전원 케이블을 브래킷의 케이블 걸쇠에 연결합니다. 두 번째 전원 공급 장치에 대해서도 이 과정을 반복합니다.
- 5** 전원 케이블의 반대쪽 끝을 접지된 전원이나 UPS(Uninterruptible Power Supply) 또는 PDU (Power Distribution Unit)와 같은 별도의 전원에 연결합니다.
- 6** 하드웨어 소유자 설명서의 설명에 따라 RAID 컨트롤러 모듈의 케이블을 연결합니다.

시스템 켜기



- 7** 전원 공급 장치/냉각 팬 모듈의 전원을 모두 켜서 시스템을 켭니다.

베젤 설치



- 8** 베젤의 오른쪽 모서리를 시스템의 오른쪽 전면 루프에 삽입한 다음 베젤이 제자리에 들어갈 때까지 베젤의 왼쪽 모서리를 시스템에 삽입하여 베젤(옵션)을 설치합니다.

기술 사양

디스크

물리적 디스크	최대 15개의 1인치x3.5인치 SAS 및/또는 SATA II 핫 플러그형 물리적 디스크(3.0Gbps) (지원되는 디스크 용량은 시스템 readme 파일을 참조하십시오.)
---------	--

RAID 컨트롤러 모듈

RAID 컨트롤러	<ul style="list-style-type: none">• 핫 플러그형 AA (active/active) 컨트롤러 2 개• 각 컨트롤러에 대해 256MB 캐쉬• 각 컨트롤러에 대해 온도 감지기 1 개
-----------	--

RAID 컨트롤러 후면 패널 커넥터

SAS 커넥터 (각 RAID 컨트롤러에 대해)	<ul style="list-style-type: none">• 호스트 연결용 SAS 포트 0 " 입력 (In)" 커넥터 1 개• 추가 호스트 연결용 SAS 포트 1 " 입력 (In)" 커넥터 1 개 (설치된 경우)• 추가 인클로저 확장용 SAS 포트 " 출력 (Out)" 커넥터 1 개
디버그 커넥터 (각 RAID 컨트롤러에 대해)	6핀 미니 DIN 커넥터 1개(Dell 공장 사용 전용 디버그 포트)
Ethernet 커넥터 (각 RAID 컨트롤러에 대해)	인클로저의 대역외 관리를 위한 1 10/100 BASE-T 연결

후면 보드

커넥터	<ul style="list-style-type: none">• SAS 물리적 디스크 커넥터 15 개• 전원 공급 장치 / 냉각 팬 모듈 커넥터 2 개• RAID 컨트롤러 커넥터 2 세트 (각 컨트롤러당 6 개 커넥터)• 전면 LED 용 제어판 커넥터 1 개
감지기	온도 감지기 2개

LED 표시등

전면 패널	<ul style="list-style-type: none">• 시스템 상태 표시를 위한 2 색 LED 표시등 1 개• 단색 LED 표시등 2 개 (각각 전원 및 장애 표시용)
물리적 디스크 캐리어	<ul style="list-style-type: none">• 단색 작동 LED 1 개• 2 색 LED 상태 표시등 1 개 (각 디스크에 대해)

RAID 컨트롤러	다음의 단색 LED: <ul style="list-style-type: none"> • 전지 고장 • 캐쉬 활성화 • 컨트롤러 고장 • 컨트롤러 전원 • Ethernet 링크 • Ethernet 작동 • SAS 출력 고장 • SAS 출력 활성화 • SAS 입력 고장 (추가 입력 커넥터가 설치될 경우 2 개) • SAS 입력 활성화 (추가 입력 커넥터가 설치될 경우 2 개)
전원 공급 장치/냉각 팬 모듈	전원 공급 장치 상태, 전원 공급 장치/팬 오류 및 AC 상태 표시를 위한 LED 상태 표시등 3개

전원 공급 장치

와트	488W(최대 연속), 550W(peak)
열 손실	200W
전압	정격 100 ~ 240V(실제 90 ~ 264V)
주파수	47 ~ 63Hz
암페어	7.2A(100V), 3.6A(200V)

사용 가능한 물리적 디스크 전원 (슬롯당)

지원되는 물리적 디스크 전력 소 비량	+12V에서 최대 1.3A +5V에서 최대 1.5A
-------------------------	---------------------------------

규격

높이	13.11cm (5.16인치)
너비	44.63cm (17.57인치)
깊이	48.01cm (18.9인치)
무게(최대 구성시)	35.37kg (78인치)

환경 사양 (인클로저)

온도:	
작동	10u ~ 35uC (50u ~ 95uF)
보관	-40u ~ 65uC (-40u ~ 149uF)
상대 습도	
작동	20% ~ 80% (비응축)
보관	5% ~ 95% (비응축)
고도	
작동	-16 ~ 3048m (-50 ~ 10,000ft)
보관	-16 ~ 10,600m (-50 ~ 135,000ft)
시간당 BTU	1430

환경 사양 (BBU [Battery Backup Unit])

최대 입력 전원	<ul style="list-style-type: none">• 1A 에서 +12VDC +/-5%• 150mA 에서 +3.3VDC +/-5%• 작동 온도 범위 : 5u ~ 55uC(41u ~ 131uF)
BBU로부터의 조절 출력 전압	<ul style="list-style-type: none">• 20mA ~ 120mA 에서 +2.5 VDC +/-3%• 작동 온도 범위 : 5u ~ 55uC(41u ~ 131uF)
최소 유지시간(예상 수명)	256MB DDR-I DIMM, 2.5V(120mA)의 경우 72시간
사용 온도 범위(건구 온도)	<ul style="list-style-type: none">• 5u ~ 55uC(41u ~ 131uF)• 500m(1640ft) 이상에서 1000m (3281ft) 당 3.3uC (37.9uF) 감쇄에 의한 최대 건구 온도
사용 상대 습도 범위	5% ~ 90%(비응축)
보관 온도 범위(건구 온도)	<ul style="list-style-type: none">• -10u ~ 45uC(14u ~ 113uF)(최장 3 개월)• 500m(1640ft) 이상에서 1000m (3281ft) 당 3.3uC (37.9uF) 감쇄에 의한 최대 건구 온도
운송 온도 범위(건구 온도)	-20u ~ 60uC (-4u ~ 140uF)(최장 1주일)
보관 및 운송 습도 범위	5% ~ 95% 상대 습도
보관 및 운송 최대 기온경도	1uC (33.8uF)/분 ~ 최대 20uC (68uF)/시간
보관 및 운송 최대 습도경도	30% 상대 습도/시간